

Vervangen schroefasafdichting

N.B. De nummers verwijzen naar de tekeningnummers.

Waarschuwing

Demonteer de asafdichting nooit wanneer het schip nog in het water ligt!

- 1** Neem de 2 slangklemmen los waarmee het binnenlager in de rubbermof is vastgezet.
Neem de watertoevoerslang los en verwijder het binnenlager met de asafdichting van de schroefas.
- 2** Demonteer de bouten en neem de oude asafdichting van het binnenlager af. Verwijder eventueel oud vet en reinig het binnenlager.
- 3** Naast de smering van de asafdichting door water moet tussen de twee afdichtlippen van de asafdichting een smeermiddel (vet) worden aangebracht.
- 4** Reinig de schroefas ter plaatse van het zwevend lager en de asafdichting.
Vet de schroefas en de afdichtlippen van de asafdichting in.
Pas **uitsluitend** het meegeleverde vet toe! Andere vetsoorten kunnen mogelijk de asafdichting, de mof of het rubberlager aantasten.
- 5** Plaats het binnenlager op de schroefas en schuif het in de mof.
Schroef de slangklemmen vast (aanhaalmoment 4 à 5 Nm)
- 6** Breng over de spiebaan een stuk plakband 'A' aan. Dit voorkomt dat tijdens de montage van de asafdichting op de as de afdichtlippen beschadigt worden.
Beschadigingen aan de afdichtlippen leiden tot lekkage!
Vet de afdichtlippen van de asafdichting in. Plaats de asafdichting op de schroefas, zorg er voor dat de O-ring op zijn plaats zit en monteer de asafdichting met de 3 schroeven (aanhaalmoment 10 Nm)
- 7 A** Verwijder de montagehulp met een draaiende beweging, zo wordt voorkomen dat de afdichtlippen naar een verkeerde stand worden gebracht.
B Verwijder de schroef met de ring en vul de ruimte voor ca. 50% met vet (ca. 1 cm³). Pas **uitsluitend** het meegeleverde vet toe! Monteer de schroef en de ring, aanhaalmoment ca. 5 Nm.
C Breng de slang aan voor de watertoevoer.

Na de tewaterlating

Controleer onmiddellijk na de tewaterlating de asafdichting, de verbindingen van de rubber mof en de slangverbindingen op lekkage. Het kan noodzakelijk zijn eerst te ontluichten, neem hiertoe de slang bij het binnenlager los tot er water uitstroomd.

Open altijd de afsluiter (na de waterhapper) alvorens te gaan varen.

Controleer tijdens het varen de asafdichting op lekkage en op temperatuur. Een hoge temperatuur duidt op te weinig water voor smering en koeling!

Propeller Shaft Seal replacement

N.B. The numbers refer to the numbers in the drawings.

Warning

Never remove the shaft seal when the vessel is off shore.

- 1** Remove the 2 hose clamps which secure the inner bearing to the sleeve.
Loosen the water supply hose and remove the inner bearing together with the shaft seal from the propeller shaft.
- 2** Disassemble the bolts and take the old shaft seal apart from the inner bearing. Remove old grease if present and clean the inner bearing.
- 3** In addition to lubrication by sea water, the seal must also be lubricated with grease between the seal lips.
- 4** Clean the propeller shaft, especially where the shaft touches the flexible bearing and seal.
Grease the shaft and the lips of the shaft seal.
Only use the grease supplied. Any other lubricants could damage the shaft seal, the sleeve, or the rubber bearing.
- 5** Fit the inner bearing on the propeller shaft and slide it into the sleeve. Tighten the hose clamps (4 to 5 Nm torque).
- 6** Stick a piece of adhesive strip 'A' over the keyway. This will prevent the shaft seal being damaged when fitted on the shaft.
Damage to the seal edges will lead to leaks!
Grease the seal lips. Fit the shaft seal on the propeller shaft. Ensure that the O-ring is properly in place and secure the shaft seal with 3 screws (10 Nm torque).
- 7 A** Remove the assembly piece with a twisting movement; this way, the seal lips are prevented from ending up in the wrong position.

B Remove the screw with the ring and fill about 50% of the forward space with grease (approx. 1 cm³). Use only the grease supplied! Replace the screw and the ring, tighten it to about 5 Nm.

C Reinstall the water supply hose.

After launching

Check the following for leakage immediately: the shaft seal, the rubber sleeve connections, and all the hose connections.

It may be necessary to bleed the assembly first. Disconnect the hose from the inner bearing until water flows out.

Always open the seacock (after the water scoop) before casting off. Check the shaft seal for leaks and its temperature while cruising. An excessively high temperature indicates insufficient water for lubrication and cooling!

Schraubenwellendichtung austauschen

Anmerkung: Die Nummern beziehen sich auf die Nummern in der Skizze.

Achtung

Die Schraubenwellendichtung nie abmontieren, wenn das Schiff noch im Wasser liegt!

- 1 Die beiden Schlauchklemmen, mit denen das Innenlager in der Gummimuffe befestigt ist, lösen.
Den Wasserzufuhrschlauch lösen und das Innenlager mit der Schraubenwellendichtung von der Schraubenwelle entfernen.
- 2 Die Schrauben lösen und die alte Schraubenwellendichtung vom Innenlager abnehmen. Gegebenenfalls vorhandenes altes Schmiermittel entfernen und das Innenlager reinigen.
- 3 Neben der Schmierung der Schraubenwellendichtung mittels Wasser kann zwischen den beiden Dichtungslippen der Wellendichtung ein Schmiermittel (Fett) angebracht werden.
- 4 Die Schraubenwelle beim hängenden Lager und der Schraubenwellendichtung säubern.
Die Schraubenwelle und die Dichtungslippen der Wellendichtung einfetten.
Ausschließlich das mitgelieferte Fett benutzen! Andere Fettsorten könnten die Wellendichtung, die Muffe oder das Gummilager angreifen.
- 5 Das Innenlager an der Schraubenwelle anbringen und in die Muffe schieben. Die Schlauchklemmen befestigen (Drehmoment 4 bis 5 Nm).
- 6 Über der Keilnut ein Stück Klebeband 'A' befestigen. Damit wird verhindert, daß beim Anbringen der Schraubenwellendichtung an die Welle die Dichtungslippen beschädigt werden.
Beschädigungen der Dichtungslippen führen zu Lecks!
Die Dichtungslippen der Schraubenwellendichtung einfetten. Die Schraubenwellendichtung an der Schraubenwelle anbringen. Achten Sie darauf, daß der O-Ring an der richtigen Stelle sitzt. Montieren Sie die Schraubenwellendichtung mit den 3 Schrauben (Drehmoment 10 Nm).
- 7 **A** Das Montagehilfsstück mit einer drehenden Bewegung entfernen. Dadurch wird vermieden, daß sich die Dichtungslippen in eine falsche Position verschieben.
B Die Schraube samt Ring entfernen und den Raum zu zirka 50 % mit Fett (etwa 1 cm³) füllen. **Ausschließlich** das mitgelieferte Fett benutzen! Die Schraube und den Ring anmontieren (Drehmoment zirka 5 Nm).
C Den Wasserzufuhrschlauch anbringen.

Nach dem Stapellauf

Die Wellendichtung, die Verbindungen der Gummimuffe und die Schlauchverbindungen sofort nach dem Stapellauf auf Lecks hin überprüfen. Es könnte erforderlich sein, erst zu entlüften. Zu diesem Zweck den Schlauch am Innenlager lösen, bis Wasser herausläuft.

Vor der Fahrt immer den Verschluß (zum Wasseraufnehmer) öffnen. Während der Fahrt die Wellendichtung auf Lecks und Überhitzung hin überprüfen. Eine zu hohe Temperatur läßt auf zu wenig Wasser zum Schmieren und Kühlen schließen!

Remplacement de l'étanchement d'arbre porte-hélice

N.B. Les numéros renvoient aux numéros des plans.

Avertissement

Ne jamais démonter l'étanchement lorsque le bateau est encore à l'eau!

- 1** Détacher les deux colliers de serrage qui maintiennent le roulement intérieur dans le manchon de caoutchouc.
Détacher le tuyau d'arrivée d'eau et déposer le roulement intérieur avec le dispositif d'étanchement de l'arbre porte-hélice.
- 2** Démonter les boulons et retirer l'ancien dispositif d'étanchement du roulement intérieur. Le cas échéant, ôter la vieille graisse et nettoyer le roulement intérieur.
- 3** Outre la lubrification par eau du dispositif d'étanchement de l'arbre, on peut appliquer un produit lubrifiant (graisse) entre les deux lèvres d'étanchement du dispositif.
- 4** Nettoyer l'arbre porte-hélice à l'endroit du palier flottant ainsi que le système d'étanchement de l'arbre porte-hélice.
Graisser l'arbre porte-hélice et les lèvres d'étanchement de l'arbre porte-hélice.
Utiliser **uniquement** la graisse fournie ! Tout autre type de graisse pourrait attaquer le système d'étanchement de l'arbre porte-hélice, le manchon ou le roulement en caoutchouc.
- 5** Placer le roulement intérieur sur l'arbre porte-hélice et le faire glisser dans le manchon. Visser les colliers de serrage (couple de serrage de 4 à 5 Nm).
- 6** Coller un bout de ruban adhésif 'A' sur la rainure de clavetage. Ceci sert à empêcher d'endommager les lèvres d'étanchement lors du montage du système d'étanchement sur l'arbre porte-hélice.
L'endommagement des lèvres d'étanchement entraînerait des fuites !
Graisser les lèvres d'étanchement du système d'étanchement. Monter le système d'étanchement sur l'arbre porte-hélice ; veiller à ce que la rondelle O soit bien en place et fixer le système d'étanchement de l'arbre à l'aide des 3 vis (couple de serrage de 10 Nm).
- 7 A** Enlever le guide de montage en exécutant un mouvement tournant pour éviter que les lèvres d'étanchement se retrouvent dans une position incorrecte.
B Enlevez la vis et la rondelle et remplissez l'espace laissé libre d'environ 50% de graisse (1 cm³ environ). **N'utilisez que** la graisse livrée avec le système. Montez la vis et la rondelle (moment de serrage 5 Nm environ).
C Monter le tuyau pour l'arrivée d'eau.

Après la mise à eau

Immédiatement après la mise à eau, vérifiez que le dispositif d'étanchement de l'arbre, les raccordements du manchon de caoutchouc et ceux des tuyaux ne présentent pas de fuites.

Il peut d'abord s'avérer nécessaire de purger l'air. A cet effet, détacher le tuyau au niveau du roulement intérieur jusqu'à ce que de l'eau s'en écoule. Ouvrez toujours le clapet de fermeture (après le happeur d'eau) avant de procéder à la navigation. Au cours de la navigation, vérifiez que le dispositif d'étanchement de l'arbre porte-hélice ne présente aucune fuite et contrôlez la température. Une température élevée indique que la quantité d'eau est insuffisante pour la lubrification et le refroidissement!

Cambiar el obturador del árbol porta-hélice

Nota. Los números refieren a los números de croquis.

Precaución

¡Nunca desmontar el obturador del árbol porta-hélice cuando la embarcación todavía está en el agua!

- 1** Soltar las 2 abrazaderas que sujetan el cojinete interior en el manguito de goma.
Soltar la manguera de suministro de agua y retirar del árbol porta-hélice el cojinete interior con el obturador del árbol.
- 2** Desmontar los tornillos y desprender el viejo obturador del árbol del cojinete interior. Retirar, si fuera necesario, grasa vieja y limpiar el cojinete interior.
- 3** Adicionalmente a la lubricación del obturador del árbol a través de agua, se puede aplicar un lubricante (grasa) entre las dos lengüetas selladoras del obturador del árbol.
- 4** Limpiar el árbol porta-hélice a la altura del cojinete flotante y el obturador del árbol.
Lubricar el árbol porta-hélice y las lengüetas selladoras del obturador del árbol.
¡Aplicar únicamente la grasa suministrada! Otras clases de grasa posiblemente afecten el obturador del árbol, el manguito o el cojinete de goma.
- 5** Colocar el cojinete interior en el árbol porta-hélice y encajarlo en el manguito. Atornillar las abrazaderas de manguera (apretar con un punto de 4 a 5 Nm).
- 6** Pegar una cinta adhesiva 'A' en la ranura de chaveta, evitando daños en las lengüetas selladoras durante el montaje del obturador del árbol en éste.
¡Daños en las lengüetas selladoras causarán fugas!
Engrasar las lengüetas selladoras del obturador del árbol. Colocar el obturador del árbol en el árbol porta-hélice, asegurando que queda en su sitio el anillo en O y montar el obturador del árbol con 3 tornillos (apretar con un punto de 10 Nm).
- 7 A** Retirar el accesorio de montaje con un movimiento giratorio, evitando llevar a una posición incorrecta las lengüetas selladoras.
- B** Retirar el tornillo con la arandela y llenar aprox. el 50% del espacio con grasa (aprox. 1 cm³). **¡Utilizar exclusivamente la grasa suministrada! Montar el tornillo y la arandela, observando un punto de unos 5 Nm.**
- C** Instalar la manguera para el suministro de agua.

Después de la botadura

Controlar inmediatamente después de la botadura el obturador del árbol, las uniones del manguito de goma y las uniones de manguera en cuanto a la presencia de fugas.

Puede resultar necesario primeramente purgar, para ello desprender la manguera a la altura del cojinete interior hasta que salga agua de la misma.

Siempre abrir la válvula (después de la válvula de admisión de agua) antes de emprender la navegación.

Controlar durante la navegación el obturador del árbol en cuanto a fugas y temperatura. Una temperatura alta indica una falta de agua para lubricar y refrigerar!

Sostituzione dell'anello di tenuta dell'asse portaelica

N.B. I numeri si riferiscono ai numeri riportati nel disegno.

Attenzione

Mai smontare l'anello di tenuta quando la barca si trova ancora in acqua!

- 1** Svitare i 2 fermi tramite i quali la sospensione interna è fissata al manicotto in gomma.
Togliere il tubo di gomma per l'accesso dell'acqua e rimuovere la sospensione interna tramite l'anello di tenuta dell'asse portaelica.
- 2** Svitare i dadi e togliere il vecchio anello di tenuta dalla sospensione interna. Togliere eventualmente il prodotto lubrificante (grasso) vecchio e pulire la sospensione interna.
- 3** Oltre alla lubrificazione dell'anello di tenuta con l'acqua, si può applicare un prodotto lubrificante (grasso) fra le due linguette dell'anello di tenuta.
- 4** Pulire l'asse portaelica nel punto in cui si inserisce nella sospensione e nell'anello di tenuta.
Ingrassare l'asse portaelica e le linguette dell'anello di tenuta. Utilizzare **esclusivamente** il grasso in dotazione! Gli altri tipi di grasso potrebbero danneggiare l'anello di tenuta, il manicotto oppure la sospensione in gomma.
- 5** Collocare la sospensione interna sull'asse portaelica e farla scorrere nel manicotto. Avvitare i fermi (tensione 4-5 Nm).
- 6** Applicare del nastro adesivo 'A' sulla scanalatura per evitare di danneggiare le linguette durante il montaggio dell'anello di tenuta sull'asse.
I danni alle linguette dell'anello di tenuta provocano perdite!
Ingrassare le linguette dell'anello di tenuta. Collocare l'anello di tenuta sull'asse portaelica facendo in modo che l'anello O sia al suo posto e montare l'anello di tenuta con 3 viti (tensione 10 Nm).
- 7 A** Togliere l'utensile di montaggio con un movimento rotatorio, per evitare che le linguette si posizionino in modo errato.
B Rimuovere la vite con la riparella e riempire questo spazio di grasso per ca. il 50% (ca. 1 cm³). Utilizzare **esclusivamente** il grasso in dotazione! Montare la vite e la riparella (tensione ca. 5 Nm).
C Applicare il tubo di gomma per l'accesso per l'acqua.

Dopo il varo

Immediatamente dopo il varo controllare l'anello di tenuta, i collegamenti del manicotto di gomma ed i collegamenti del tubo di gomma per sincerarsi che non ci siano perdite.

Innanzitutto può risultare necessario togliere l'aria. A questo scopo staccare il tubo di gomma dalla sospensione interna finché non inizierà a scorrere l'acqua.

Aprire sempre il portello (dopo lo skimmer) prima di iniziare la navigazione.

Durante la navigazione controllare la temperatura dell'anello di tenuta e sincerarsi che non ci siano perdite. Un'alta temperatura indica la presenza insufficiente di acqua per la lubrificazione ed il raffreddamento!

Installatieinstructies
Installation instructions
Installationsanleitung
Instructions d'installation
Instrucciones de instalación
Istruzioni per l'installazione

Vetus[®]

Reserve Schroefasafdichting

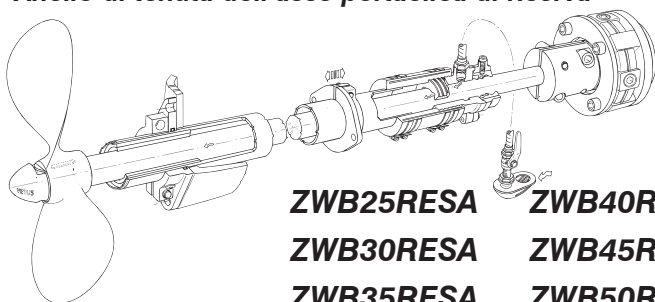
Spare Propeller Shaft Seal

Schraubenwellendichtungersatz

Etanchement de l'arbre porte-hélice de rechange

Obturador del árbol porta-hélice de Reserva

Anello di tenuta dell'asse portaelica di riserva



ZWB25RESA **ZWB40RESA**
ZWB30RESA **ZWB45RESA**
ZWB35RESA **ZWB50RESA**

Copyright © 2008 Vetus den Ouden n.v. Schiedam Holland

Vetus n.v.

FOKKERSTRAAT 571 - 3125 BD SCHIEDAM - HOLLAND - TEL.: +31 10 4377700
TELEFAX: +31 10 4372673 - 4621286 - E-MAIL: sales@vetus.nl - INTERNET: <http://www.vetus.com>

Printed in the Netherlands
030308.03 01-08